

Für digitalen Betrieb des Modells ist ein geeigneter Decoder nachzurüsten!

BEDIENUNGSANLEITUNG ELEKTROLOKOMOTIVE BR E 44

Instruction sheet for Electric locomotive BR E 44

Wichtige Informationen sind in der Verpackung und in der Anleitung enthalten. Bitte bewahren Sie diese auf.

Lok von Grundplatte abheben:
Lifting the loco from the base plate
Soulèvement de la locomotive de la plaque de base
Loc van de bodemplaat afnemen

*** Werkzeug liegt bei!**
Tool is enclosed!
L'outil est fourni!
Het gereedschap is bijgevoegd!

Transportsicherung bitte aufbewahren!
Please keep the transportation lock!
Veuillez maintenir le verrou de transport!
Bewaar het transportslot!

Gehäusedemontage:
Body disassembly
Démontage de la caisse
Demontage behuizing

Leiterplatte + Motor ausbauen:
Remove main board+motor
Démonter la carte de circuit imprimé + moteur
Hoofdprintplaat + motor demonteren

*** Bitte Brückenstecker aufbewahren!**
Please save the DC Bridge!
Conservez l'interface digitale!
De brugstekker s.v.p. bewaren!

Decodereinbau:
Installing Decoder
Installation du décodeur
Inbouw decoder

Nicht enthalten! /
Not included! /
Non compris! /
Niet inbegrepen!

#56500 PSD XP

*** Brückenstecker**

Hinweis:

Einige PIKO Modelle können mit einem Pufferkondensator auf der Lokplatine ausgerüstet werden. Die Kapazität des Kondensators richtet sich nach den jeweiligen Vorgaben des verwendeten Decoders. Wenden Sie sich deshalb bitte bei Anfragen zu möglichen Pufferkondensatoren an den jeweiligen Decoderhersteller.

Some PIKO models are equipped with a buffer condenser on the circuit board. The capacity of the condenser depends on the respective requirements of the applied decoder. For requests about suitable buffer condensers please contact the respective decoder manufacturer.

Certains modèles PIKO peuvent être équipés d'un condensateur de protection sur la platine de la locomotive. La capacité du condensateur varie alors selon les préconisations du fabricant du décodeur utilisé. En cas de questions concernant ce condensateur de protection veuillez- vous adresser au fabricant du décodeur utilisé.

Sommige modellen van PIKO kunnen worden uitgerust met een buffercondensator op de hoofdprintplaat van de loc. De capaciteit van de condensator is afhankelijk van de specificaties van de gebruikte decoder. U dient zich daarom tot de fabrikant van de decoder te wenden met betrekking tot de mogelijke buffercondensatoren.

Notizen:

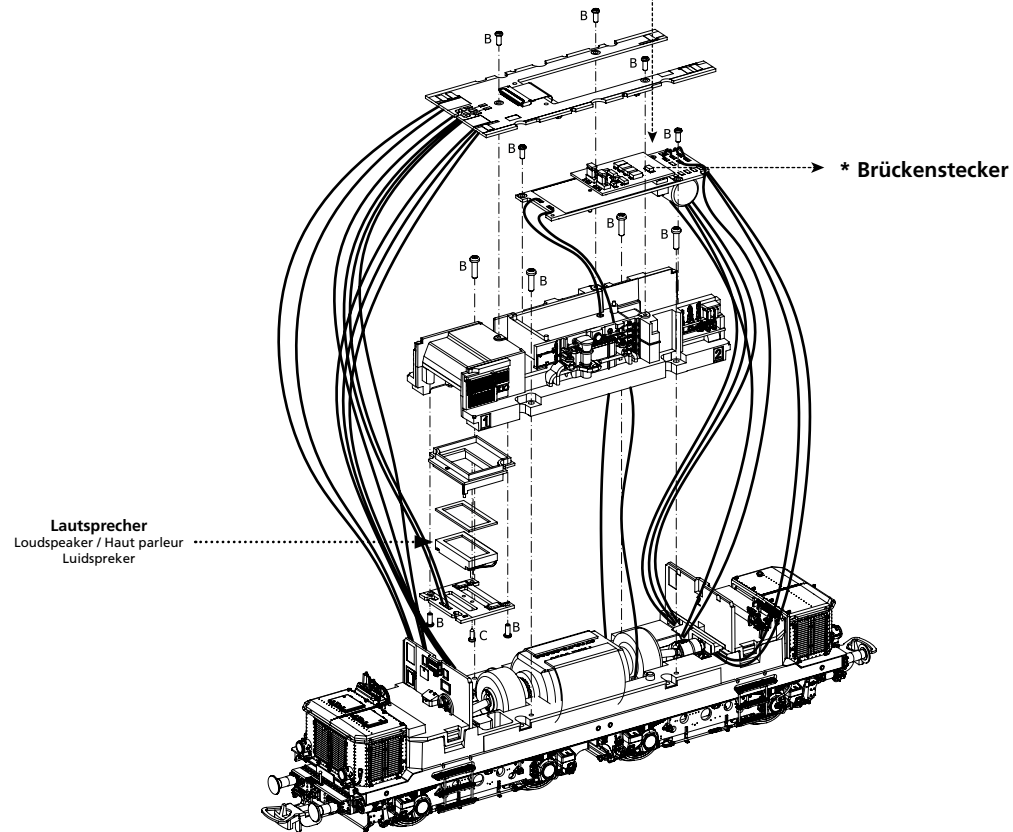
EU-Konformitätserklärung
Hiermit erklärt die PIKO Spielwaren GmbH, dass das Produkt in seiner Konzeption und Bauart sowie in der von uns in Verkehr gebrachten Ausführung den grundlegenden Sicherheits-, Gesundheits- und Kompatibilitätsanforderungen der genannten Richtlinien und Verordnungen entspricht. Der vollständige Text der EU-Konformitätserklärung ist unter der folgenden Internetadresse verfügbar: <https://www.piko.de/konform>

EU Declaration of Conformity
PIKO Spielwaren GmbH hereby declares that the product in its design and construction as well as in the version placed on the market by us complies with the basic safety, health and compatibility requirements of the directives and regulations mentioned. The full text of the EU Declaration of Conformity is available at the following internet address: <https://www.piko.de/konform>



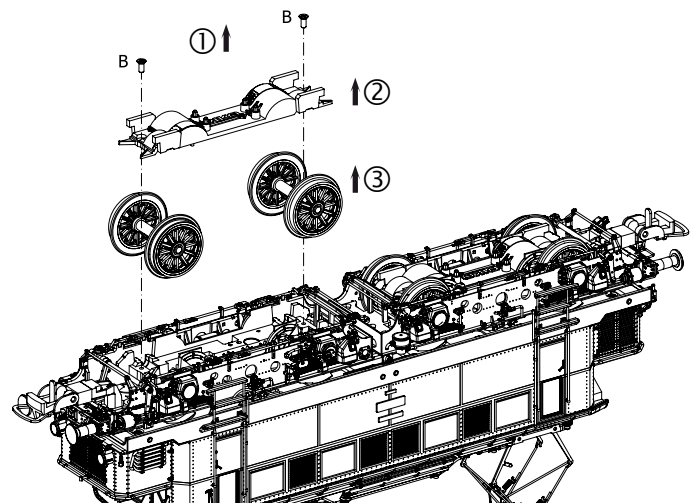
Sound nachrüsten:
Retrofitting sound
Sonorisation / Retrofit-geluid

#56634
PSD XP Sound

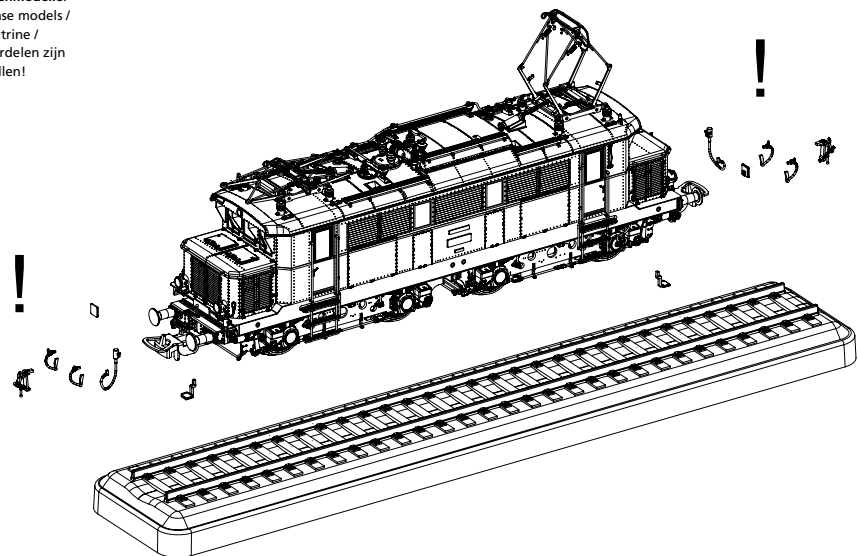


* Bitte Brückenstecker aufbewahren!
Please save the DC Bridge!
Conservez l'interface digitale!
De brugstecker s.v.p. bewaren!

Achsendmontage:
Axle disassembly
Démontage de l'essieu
Assendmontage



Zurüstbauteile nur für Vitrinenmodelle:
Extensions only for display case models /
Détailage pour modèle de vitrine /
Deze los meegeleverde onderdelen zijn
uitsluitend voor vitrinemodellen!



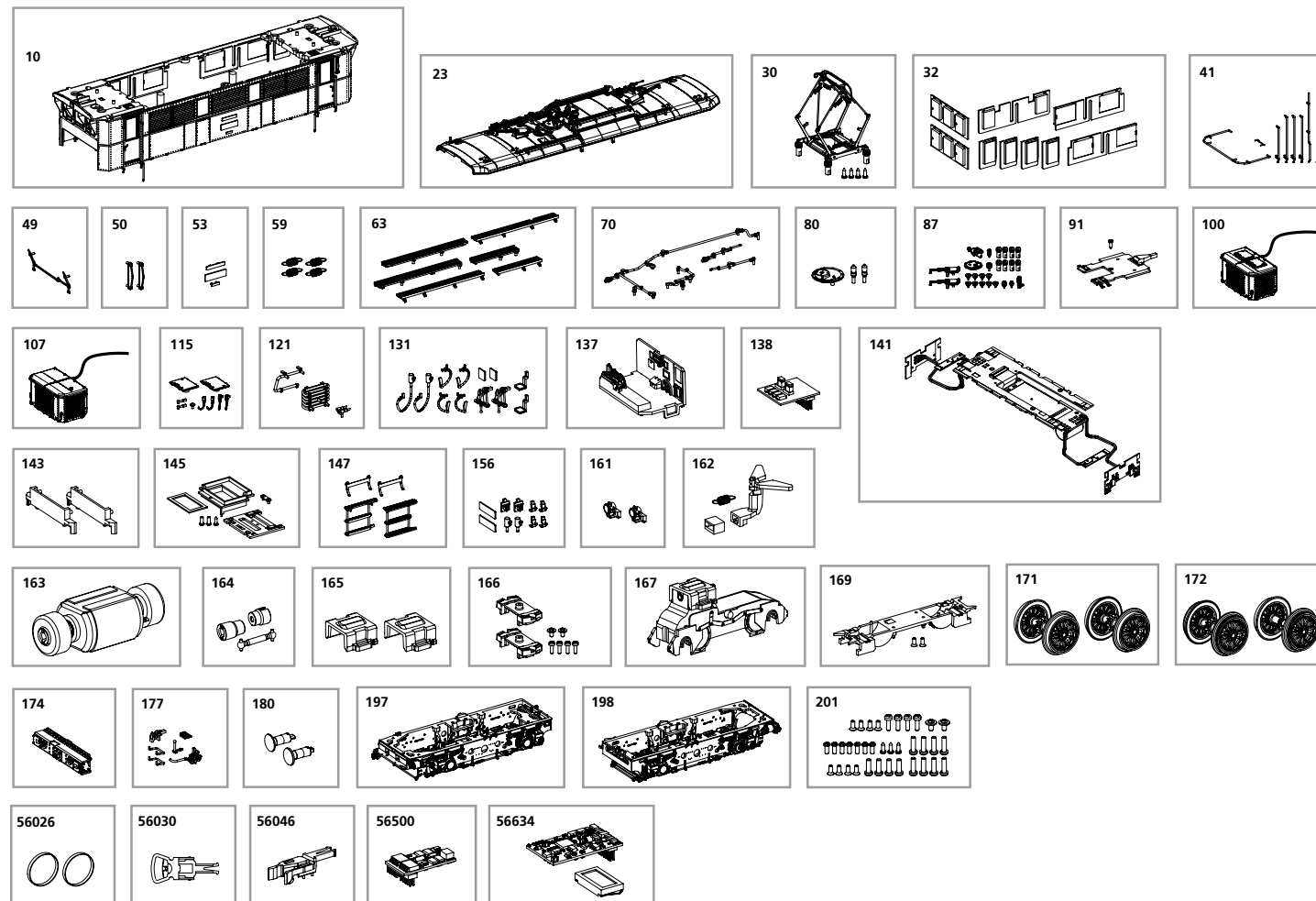
zu verwendende Schraubendreherarten /
Types of screwdrivers to use /
Types de tournevis à utiliser /
Soorten schroevendraaiers om te gebruiken

A = PH0
B = PH00
C = PH000

ERSATZTEILE ELEKTROLOKOMOTIVE BR E 44

Spare parts for Electric locomotive BR E 44

Bei Ersatzteilanforderung bitte immer die vollständige Ersatzteil-Nr. angeben • Please order the wanted spare part with the complete spare part item number.



Bezeichnung / Description	ET-Nr. / spare part N°	PG*
Gehäuse mit Leiste-Windfenster DR komplett / Body with strip-wind window DR complete	51184-10	13
Dach komplett / Roof complete	51184-23	14
Stromabnehmer RBS 58 / Pantograph RBS 58	51184-30	12
Fenster / Window	51184-32	9
Handstangen, Regenrinnen / Handrails, rain gutters	51184-41	9
Scheibenwischer / Windshield wiper	51184-49	7
Windabweiser / Wind deflector	51184-50	6
Schilder / Signs	51184-53	7
Feder Kupplung (4 Stück) / Spring coupling (4 pieces)	96870-59	7
Dachlaufstege / Roof walkways	51184-63	8
Dachleitungen / Roof pipes	51184-70	7
Dachkleinteile / Small parts roof	51184-80	6
Isolatoren / Insulators	51184-87	10
Beleuchtungsplatine Führerstand / Light PCB driver cab	51184-91	9
Vorbau 1 mit Leiste komplett / Stem 1 with strip complete	51184-100	11
Vorbau 2 mit Leiste komplett / Stem 2 with strip complete	51184-107	10
Kleinteile Vorbauten / Small parts stems	51184-115	7
Kühlerteile Vorbau / Radiator parts stem	51184-121	7
Bremsleitungen, Zughaken, Stecker, Auftritte, Schild / Brake lines, towing hooks, plugs, steps, shield	51184-131	7
Führerstand vorne-hinten mit Leuchtstab / Driver's cab front-rear with light bar	51184-137	9
Brückenstecker / DC bridge	51180-138	8
Hauptplatine + Beleuchtungsplatinen und Kabel / Main board with light boards and cables	51184-141	16
Abdeckung PCB Frontbeleuchtung (2 Stück) / PCB front lighting cover (2 pcs.)	51180-143	6
PCB - Kontaktplatte Lautsprecher mit Abdeckung / PCB - Speaker contact plate with cover	51180-145	10

Bezeichnung / Description	ET-Nr. / spare part N°	PG*
Trittstufen mit Halterung / Steps with holder	51184-147	8
Heizungsstecker, Nummernschilder, Anhebehaken / Heater plugs, license plates, lifting hooks	51184-156	9
Lampe mit Linse und Lichtleiter (2 Stück) / Lamp with lens and light bars (2 pieces)	51184-161	8
Kupplungsteile (3tlg.) / Coupling parts (3 pieces)	51184-162	8
Motor komplett / Motor complete	51180-163	14
Kardanwelle und Buchsen / Cardan shaft + bushes	51180-164	7
Abdeckung Schnecke (2 Stück) / Cover worm (2 pieces)	51180-165	6
Halterung Drehgestell / Bogie holder	51184-166	7
Getriebeeinheit / Gear unit	51184-167	12
Getriebeabdeckung unten / Gearbox cover bottom	51184-169	7
Radsatz mit Zahnrad (2 Stück) / Wheelset w gear (2 pcs.)	51184-171	11
Radsatz mit Zahnrad + Haftreifen (2 Stück) / Wheelset w gear + friction tyres (2 pcs.)	51184-172	12
Pufferbohle / Buffer beam	51184-174	7
Anbauteile Pufferbohle / Buffer beam attachment parts	51184-177	9
Puffer (2 Stück) / Buffer (2 pcs.)	51180-180	6
Drehgestell vorne komplett / Bogie front complete	51184-197	12
Drehgestell hinten komplett / Bogie rear complete	51184-198	12
Schrauben (36 tlg.) / Screw set (set of 36)	51180-201	7
ET aus unserem Standard-Programm / Spare parts standard range		
Haftreifen (10 Stck.) / Friction tyres (set of 10)	56026	
Kupplung (2 Stck.) / Coupling, complete (2 pcs.)	56030	
H0 PIKO Kurzkupplung (4 Stück) / H0 PIKO short Coupling (4 pcs.)	56046	
PIKO SmartDecoder XP PluX22 / PIKO SmartDecoder XP PluX22	56500	
PIKO SmartDecoder XP Sound / PIKO SmartDecoder XP Sound	56634	

Für Modelle mit PIKO SmartDecoder gilt: Bitte beachten Sie die beiliegende Information zum Decoder Firmware-Update.

For models with PIKO SmartDecoder: Please note the enclosed information about the decoder firmware update.

Hinweis zur Reklamation eines Artikels:

Vielen Dank für Ihr Vertrauen in die PIKO Modelle. Wir hoffen, dass Sie mit dem Modell zufrieden sind und lange Freude daran haben. Sollten Sie dennoch Probleme mit Ihrem PIKO Produkt haben und wollen diesen reklamieren, bitten wir sie, den unter www.piko-shop.de/de/widerruf hinterlegten Reklamationschein auszufüllen und diesen dem reklamierten Artikel beizulegen. Vielen Dank.

Complaint note:

Thank you for your trust in PIKO models. We hope that you are satisfied with the model and enjoy it for a long time. Should you nevertheless have problems with your PIKO product and wish to complain it, we ask you to fill in the complaint form, which you can find at www.piko-shop.de/en/widerruf, and enclose it with the complained item. Thank you very much.